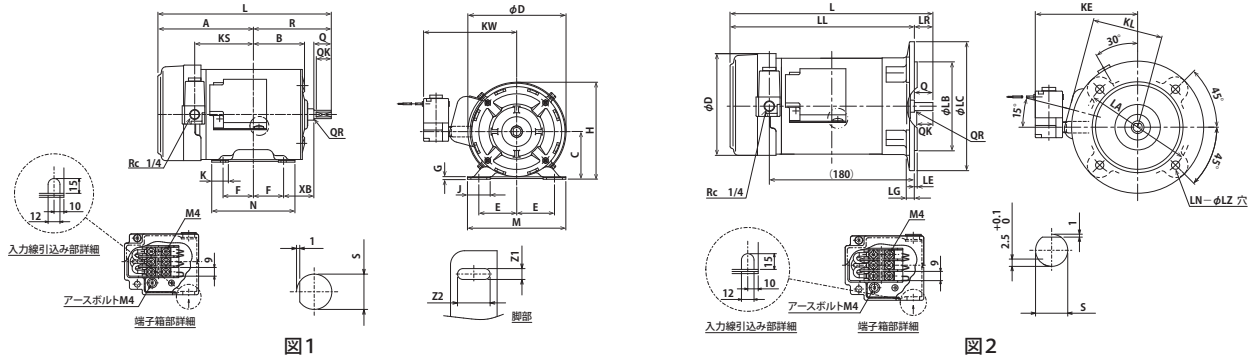


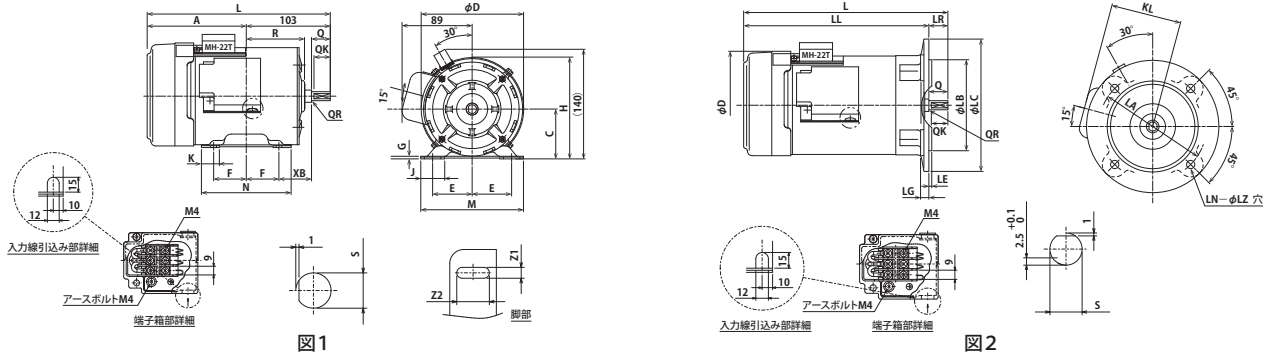
■ 外形寸法 (AB-H シリーズ 連続定格 63M)



全開外扇形 脚取付	出力 (kW)			図番号	寸法 (mm)																	
	2極	4極	6極		A	B	C	D	E	F	G	H	I	J	K	L	M	N	R	Z (Z1×Z2)	XB	JK
	0.2	0.1/0.2	-		1	127	72	63	131	50	40	2.3	129	-	30	22	230	130	110	103	7×21	40

全開外扇形 フランジ取付	出力 (kW)			図番号	寸法 (mm)																	
	2極	4極	6極		D	IE	IC	IG	IL	L	LL	LR	KS	KW	端子箱				フランジ			
	0.2	0.2	-		2	131	-	-	-	-	252	229	23	-	-	KD	KE	KG	KL	LA	LB	LC
															-	124	-	86	130	110	160	3.5

■ 外形寸法 (SBV-H シリーズ 連続定格 63M)



全開外扇形 脚取付	出力 (kW)			図番号	寸法 (mm)																	
	4極	6極			A	B	C	D	E	F	G	H	I	J	K	L	M	N	R	Z (Z1×Z2)	XB	JK
	0.1/0.2	-			1	121.5	-	63	131	50	40	2.3	129	-	30	22	225	130	110	72	7×21	40

全開外扇形 フランジ取付	出力 (kW)			図番号	寸法 (mm)																			
	4極	6極			D	IE	IC	IG	IL	L	LL	LR	端子箱				フランジ							
	0.2	-			2	131	-	-	-	-	247	224	23	KD	KE	KG	KL	LA	LB	LC	LE	LG	LN	
															-	-	-	86	130	110	160	3.5	10	4

■ 外形寸法 (SBD-PH / ESB シリーズ 連続定格 63M)

図1 弊社にお問い合わせ下さい。

図2 弊社にお問い合わせ下さい。

★ 全開外扇形 脚取付	出力 (kW)			図番号	寸法 (mm)																	
	4極	6極			A	B	C	D	E	F	G	H	I	J	K	L	M	N	R	Z (Z1×Z2)	XB	JK
	0.2	-			1	-	-	-	-	-	-	-	-	-	-	-	-	-	-	-	-	-

★ 全開外扇形 フランジ取付	出力 (kW)			図番号	寸法 (mm)																		
	4極	6極			D	IE	IC	IG	IL	L	LL	LR	端子箱				フランジ						
	0.2	-			2	-	-	-	-	-	-	-	-	KD	KE	KG	KL	LA	LB	LC	LE	LG	LN

★弊社にお問い合わせ下さい。

寸法 (mm)														ベアリング番号 4極以上		概略重量 (kg)		枠番号		
EA	EL	KS	KW	端子箱				軸端						負荷側	反負荷側	4極	6極			
				KA	KD	KE	KG	KL	Q	QK	QR	S	W	T	U					
-	-	77.5	123	-	-	-	-	-	23	20	1	11	-	-	-	6202	6302	8.0	-	63M
寸法 (mm)														ベアリング番号 4極以上		概略重量 (kg)		枠番号		
フランジ			軸端						フランジ番号	ベアリング番号 4極以上		概略重量 (kg)								
LG	LN	LZ	Q	QK	QR	S	W	T		U	負荷側	反負荷側	4極	6極						
10	4	10	23	20	1	11	-	-	-	FF130	6202	6202	-	-	63M					

寸法 (mm)														ベアリング番号 4極以上		概略重量 (kg)		枠番号
EA	EL	KA	KD	KE	KG	KL	Q	QK	QR	S	W	T	U	負荷側	反負荷側	4極	6極	
-	-	-	-	-	-	-	23	20	1	11	-	-	-	6202	6202	8.0	-	63M
寸法 (mm)														ベアリング番号 4極以上		概略重量 (kg)		枠番号
フランジ			軸端						フランジ番号	ベアリング番号 4極以上		概略重量 (kg)						
LZ	Q	QK	QR	S	W	T	U	負荷側		反負荷側	4極	6極						
10	23	20	1	11	-	-	-	FF130	6202	6202	-	-	63M					

寸法 (mm)														ベアリング番号 4極以上		概略重量 (kg)		枠番号
EA	EL	KA	KD	KE	KG	KL	Q	QK	QR	S	W	T	U	負荷側	反負荷側	4極	6極	
-	-	-	-	-	-	-	-	-	-	-	-	-	-	-	-	-	-	63M
寸法 (mm)														ベアリング番号 4極以上		概略重量 (kg)		枠番号
フランジ			軸端						フランジ番号	ベアリング番号 4極以上		概略重量 (kg)						
LZ	Q	QK	QR	S	W	T	U	負荷側		反負荷側	4極	6極						
-	-	-	-	-	-	-	-	-	-	-	-	-	-	63M				